



REPUBLIK INDONESIA  
KEMENTERIAN HUKUM DAN HAK ASASI MANUSIA

## SERTIFIKAT PATEN

Menteri Hukum dan Hak Asasi Manusia atas nama Negara Republik Indonesia berdasarkan Undang-Undang Nomor 13 Tahun 2016 tentang Paten, memberikan hak atas Paten kepada:

Nama dan Alamat Pemegang Paten : 1. UNIVERSITAS MERCU BUANA  
Jalan Meruya Selatan No. 1, Meruya Selatan, Kembangan,  
Jakarta Barat, DKI Jakarta 11650  
2. GIAN VILLANY GOLWA, S.T., M.Si.  
Jalan Guru Alip Rt 005/06 No. 13 Duren Tiga Jakarta Selatan  
3. ARDY WIJAYA, S.T.  
Kp. Padurenan Rt. 010/014 Pabuaran Cibinong, Bogor  
4. A. WISNU ARI WIBOWO, S.T.  
Pamulang Permai II E77/26 Rt. 001/011 Pamulang, Banten  
5. HADI PRANOTO, S.T., M.T.  
Jl. Mutiara gading Timur blok D7/2 Rt. 007/024 Mustika Jaya - Bekasi

Untuk Invensi dengan Judul : ALAT PELEPAS CAT DAN PELAPIS PADA PERMUKAAN SEMEN DAN BETON DENGAN MENGGUNAKAN INDUKSI PANAS

Inventor : Ardy Wijaya  
Ahmad Wisnu Ari  
Gian Golwa  
Hadi Pranoto

Tanggal Penerimaan : 02 November 2017  
Nomor Paten : IDP000057545  
Tanggal Pemberian : 26 Maret 2019

Perlindungan Paten untuk invensi tersebut diberikan untuk selama 20 tahun terhitung sejak Tanggal Penerimaan (Pasal 22 Undang-Undang Nomor 13 Tahun 2016 tentang Paten).

Sertifikat Paten ini dilampiri dengan deskripsi, klaim, abstrak dan gambar (jika ada) dari invensi yang tidak terpisahkan dari sertifikat ini.



a.n. MENTERI HUKUM DAN HAK ASASI MANUSIA  
DIREKTUR JENDERAL KEKAYAAN INTELEKTUAL

Dr. Freddy Harris, S.H., LL.M., ACCS.  
NIP. 196611181994031001



pelepas cat beton

Paten

[Kembali](#)

Pencarian Terstruktur Paten

NOMOR PATEN

**IDP000057545**

TANGGAL PEMBERIAN

26 Mar 2019

DOWNLOAD

[Publikasi A](#)

[Publikasi B](#)

## ALAT PELEPAS CAT DAN PELAPIS PADA PERMUKAAN SEMEN DAN BETON DENGAN MENGUNAKAN INDUKSI PANAS

## STATUS

(PA) Diberi Paten

[Rincian status](#)

## NOMOR PENGUMUMAN

2018/05447

## TANGGAL PENGUMUMAN

25 May 2018

## NOMOR PERMOHONAN

P00201707749

## TANGGAL PENERIMAAN

02 Nov 2017

## TANGGAL DIMULAI PELINDUNGAN

02 Nov 2017

## TANGGAL BERAKHIR PELINDUNGAN

02 Nov 2037

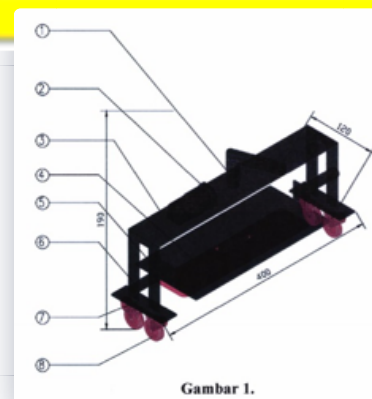
## JUMLAH KLAIM

3

## NAMA PEMERIKSA

Ir. Cecep Sumardinata

## GAMBAR

**Abstrak**

Suatu alat pelepas cat dan pelapis pada permukaan semen dan beton dengan menggunakan induksi listrik, dimana alat ini di rancang sebagai pilihan untuk menggantikan proses pelepasan cat dan pelapis yang sebelumnya menggunakan open flame dengan sumber panas (api) kontak langsung dengan permukaan benda, menjadi menggunakan induksi panas dengan sumber panas yang tidak bersentuhan langsung dengan permukaan benda, yang terdiri dari: Suatu kerangka peralatan yang memiliki rangka empat persegi, dimana komponen-komponen di tempatkan pada kerangka tersebut. Suatu pemanas keramik, yang di tempatkan pada pengaman pemanas keramik diletakkan di bagian bawah. Suatu soket karet penghubung sumber listrik hingga 20kva, baut penghubung pengaman pemanas keramik dengan kerangka utama yang juga berfungsi sebagai pengatur ketinggian pemanas keramik di tempatkan di sebelah kanan dan kirim pada kerangka utama.

**Prioritas**

NOMOR	TANGGAL	KEWARGANEGARAAN
-	-	-

**IPC**

B01D 46/00

C04B 41/00

**Pemegang Paten**

NAMA	ALAMAT	NATIONALITY
1. UNIVERSITAS MERCU BUANA	Jalan Meruya Selatan No. 1, Meruya Selatan, Kembangan, Jakarta Barat, DKI Jakarta 11650	ID

4. A. WISNU ARI WIBOWO, S.T.	Pamulang Permai II E77/26 Rt. 001/011 Pamulang, Banten	ID
3. ARDY WIJAYA, S.T.	Kp. Padurenan Rt. 010/014 Pabuaran Cibinong, Bogor	ID
5. HADI PRANOTO, S.T., M.T.	Jl. Mutiara gading Timur blok D7/2 Rt. 007/024 Mustika Jaya - Bekasi	ID
2. GIAN VILLANY GOLWA, S.T., M.Si.	Jalan Guru Alip Rt 005/06 No. 13 Duren Tiga Jakarta Selatan	ID

### Inventor

NAMA	ALAMAT	KEWARGANEGARAAN
Ardy Wijaya	Kp. Padurenan Rt. 010/014 Pabuaran Cibinong, Bogor	ID
Ahmad Wisnu Ari	Pamulang Permai II E77126 Rt. 001/011 Pamulang, Banten	ID
Gian Golwa	Jalan Guru Alip RT005/06 No. 13 Duren Tiga Jakarta Selatan	ID
Hadi Pranoto	Jl. Mutiara gading Timur blok D7/2 Rt. 007/024 Mustika Jaya - Bekasi	ID

### Pembayaran Pemeliharaan Terakhir

TAHUN PEMBAYARAN TERAKHIR	TANGGAL BAYAR	NOMINAL
-	-	-

### Konsultan

NAMA	ALAMAT	NATIONALITY
-	-	-